

27032023-2.0



ПАСПОРТ И РУКОВОДСТВО ПО ЭКСПЛУАТАЦИИ ПРЕСС ГИДРАВЛИЧЕСКИЙ АТМ10Т НАСТОЛЬНЫЙ





Оглавление

1. Комплектность	3
2. Технические характеристики	4
3. Устройство	4
4. Использование по назначению	5
5. Гарантийные обязательства	8

ВАЖНО! В данном руководстве рассмотрены правила эксплуатации и технического обслуживания пресса гидравлического.

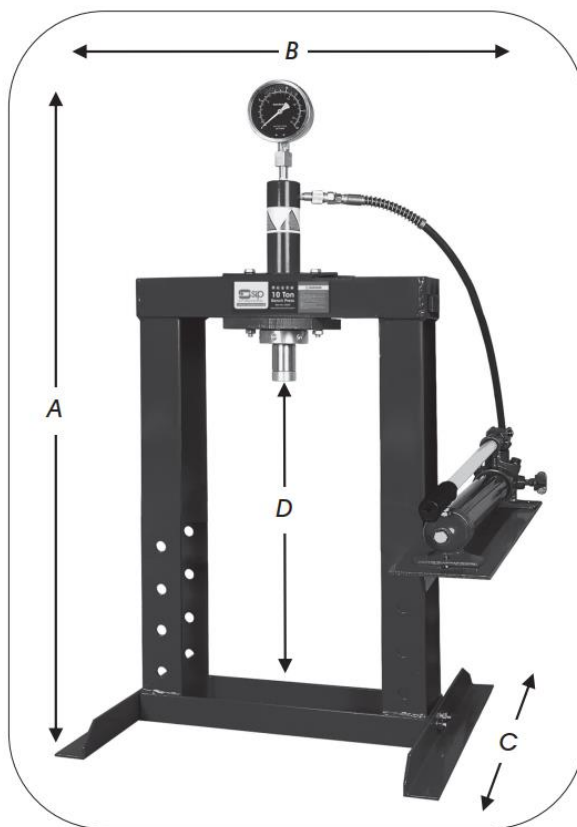
Пожалуйста, обратите особое внимание на предупреждающие надписи. Нарушение инструкции может привести к поломке оборудования или травме.

ВНИМАНИЕ! Вся информация, приведенная в данном руководстве, основана на данных, доступных на момент печати. Производитель оставляет за собой право вносить изменения в конструкцию изделия без предварительного уведомления, если эти изменения не ухудшают потребительских свойств и качества продукции.

Гидравлический пресс предназначен для ремонтных и других работ, связанных с прессовкой, выпрессовкой и правкой деталей и частей.

1. Комплектность

1. Пресс гидравлический, 1 шт.
2. Руководство по эксплуатации, 1 шт.
3. Гарантийный талон, 1 шт.



Габаритные размеры

A-1060 мм

B-650 мм

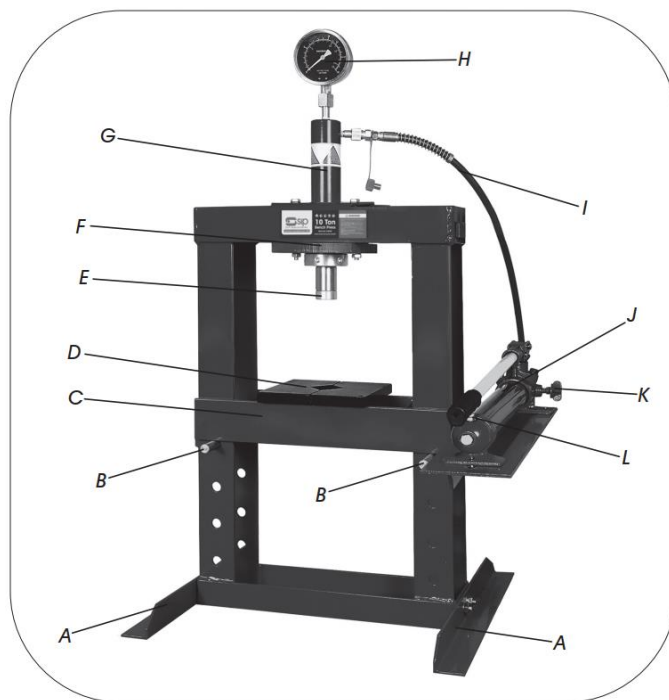
C-495 мм

D-0-370 мм

2. Технические характеристики

Наименование	АТМ10Т
Артикул	1030602
Развиваемое максимальное усилие, т	10
Рабочий диапазон, мм	0-370
Ширина рабочей поверхности, мм	335
Привод и рабочий элемент	Стационарный гидравлический цилиндр с выносным насосом
Ход штока, мм	150
Габариты упаковки, мм	750X520X150
Масса, кг	48

3. Устройство



A.	Опора	G.	Рама
B.	Опорный штырь рабочей площадки	H.	Манометр
C.	Основание рабочей площадки	I.	Шланг насоса
D.	Рабочий стол пресса	J.	Насос
E.	Шток	K.	Выпускной клапан
F.	Пластина гидравлического цилиндра	L.	Воздухоотвод/ винт для заливки масла

4. Использование по назначению

Монтаж изделия

1. К одному из торцов распорки присоедините опору и стойку рамы за одну операцию, используя крепеж.
2. Повторите операцию на втором торце распорки, в результате должна получиться U-образная конструкция.
3. Замкните контур верхней несущей балкой при помощи крепежа.
4. Смонтируйте опорную площадку домкрата, используя крепеж.
5. Установите домкрат на подъемной платформе.
7. Закрепите гидравлический цилиндр, как показано на чертеже.
8. Определите, с деталями каких габаритов предстоит работа, и, в зависимости от этого, учитывая рабочий диапазон домкрата, смонтируйте станину с оправкой на раму при помощи штифтов. При необходимости станину можно переставить вверх или вниз по стойкам рамы.

Требования безопасности

Гидравлический пресс — оборудование повышенной опасности. Во избежание получения травм и повреждения имущества внимательно ознакомьтесь с настоящей инструкцией по эксплуатации.

Пресс должен быть установлен только на твердой, ровной и устойчивой поверхности, после чего надежно закреплен на ней.

Не превышайте максимально допустимую грузоподъемность прессы. Перегруз может привести к выходу изделия из строя и получению травм.

Разрешается использовать только комплектующие и переходники, рекомендованные производителем. Запрещается самостоятельно производить разборку устройства, а также вносить изменения в его конструкцию.

Оператор, работающий с прессом, должен быть внимательным, компетентным, прошедшим курс обучения. Читаемость всех предупреждающих наклеек и настоящая инструкция должны быть сохранены в целостности в течение всего срока эксплуатации изделия.

Игнорирование данных правил может привести к получению травм, а также к выходу из строя гидравлического оборудования.

Подготовка к работе

Установите собранный пресс на ровную горизонтальную поверхность и протестируйте его. Используя рукоятку домкрата, поверните запорный клапан по часовой стрелке до упора, после чего вставьте эту же рукоятку в приемное гнездо насоса и покачайте ею вверх-вниз несколько раз. Подъемная платформа (б) должна начать опускаться. Затем плавно поверните запорный клапан против часовой стрелки и под действием пружин подъемная платформа должна подняться в исходное положение.

Порядок работы

Разместите деталь на оправке станины. Убедитесь, что деталь установлена ровно, без перекосов, что во время работы она не соскользнет в сторону. Убедитесь, что никакие посторонние предметы не препятствуют движению платформы.

Качайте рукоятку домкрата до тех пор, пока подъемная платформа не опустится вниз и не коснется детали. Убедитесь еще раз, что касание происходит по всей поверхности детали, после чего продолжайте качать рукоятку. После выполнения операции медленно поворачивайте при помощи рукоятки запорный клапан против часовой стрелки до тех пор, пока подъемная платформа не начнет подниматься вверх под действием пружин. Ее подъем можно остановить в любой момент, повернув запорный клапан по часовой стрелке до упора. После подъема платформы снимите деталь со станины.

Обслуживание и уход

Когда пресс находится в нерабочем состоянии, подъемная платформа должна быть полностью поднята. Это предупредит появление коррозии на деталях гидроцилиндра.

Периодически смазывайте движущиеся части пресса. Для смазки используйте любое моторное масло.

Не используйте бензин, керосин, растворители и абразивные вещества для очистки пресса. Они могут повредить резиновые уплотнения, что вызовет течь масла.

Храните пресс на ровной поверхности в чистом и сухом месте. Подъемная платформа должна быть полностью поднята, а запорный клапан полностью закрыт.

Ремонт изделия должен производиться только квалифицированными специалистами сервисного центра.

Возможные проблемы при эксплуатации

Неисправность	Возможная причина	Способ устранения
Платформа не поднимается или не опускается	Недостаточный уровень масла в бутылочном домкрате.	<p>Проверьте уровень масла, следуя инструкции:</p> <ol style="list-style-type: none"> 1. Поверните запорный клапан против часовой стрелки, чтобы шток полностью опустился вниз. Если шток не опускается, примените силу. 2. Откройте пробку маслозаливной горловины. Уровень масла должен быть на уровне нижней точки заливного отверстия. Если уровень ниже, долейте масло до необходимого уровня. Используйте только рекомендованное масло. 3. Верните на место пробку маслозаливной горловины. 4. Закройте запорный клапан и несколько раз полностью поднимите и опустите шток домкрата. Это позволит полностью распределить масло по всей системе. В большинстве случаев это помогает восстановить работу изделия. 5. Проверьте работу домкрата.

Неисправность	Возможная причина	Способ устранения
	В системе домкрата скопился воздух.	<ol style="list-style-type: none"> 1. Поверните запорный клапан против часовой стрелки на один полный оборот. 2. Вставьте рукоятку в гнездо насоса и сделайте ею шесть полных ходов. 3. Поверните запорный клапан по часовой стрелке до упора, чтобы закрыть его. 4. Продолжайте прокачивать насос рукояткой до тех пор, пока шток не примет максимальное верхнее положение и прокачайте еще несколько раз, чтобы удалить воздух, заполнивший систему. 5. Аккуратно приоткройте пробку маслозаливной горловины, чтобы выпустить собравшийся воздух. 6. Поверните запорный клапан против часовой стрелки на один полный оборот, опустите шток в крайнее нижнее положение. При необходимости примените силу. 7. Закройте запорный клапан по часовой стрелке до упора и проверьте работоспособность домкрата. В случае необходимости повторите описанные выше действия еще раз.
Платформа опускается не полностью.	Уровень масла в бутылочном домкрате превышает допустимое значение.	<p>Проверьте уровень и при необходимости слейте излишки, открыв маслозаливную пробку. Полный слив масла осуществляется следующим образом:</p> <ol style="list-style-type: none"> 1. Поверните запорный клапан против часовой стрелки, чтобы шток полностью опустился вниз, затем закройте клапан. 2. Откройте пробку маслозаливной горловины и слейте все масло.

Транспортировка

Изделие может транспортироваться всеми видами закрытого транспорта в соответствии с правилами перевозок, действующими для каждого вида транспорта.

Условия транспортирования при воздействии климатических факторов: температуре окружающего воздуха от -20 до +55 °С; относительной влажности воздуха до 80 % при температуре +20 °С.

Во время транспортирования и погрузочно-разгрузочных работ упаковка с аппаратом не должна подвергаться резким ударам и воздействию атмосферных осадков. Размещение и крепление транспортировочной тары с упакованным изделием в транспортных средствах должны обеспечивать устойчивое положение и отсутствие возможности перемещения при перевозке.

Хранение

Хранение необходимо осуществлять при температуре окружающей среды от 0 до +40 °С и относительной влажности воздуха не более 80 % в месте, недоступном для детей. Срок хранения не ограничен.

Подготовка к утилизации

Перед утилизацией данного изделия необходимо полностью слить из него рабочую жидкость. Для этого поверните запорный клапан домкрата против часовой

стрелки, чтобы поршень полностью опустился вниз, затем закройте клапан. Откройте пробку маслосливной горловины и слейте все масло.

Реализация и утилизация

Реализация оборудования осуществляется через торговые точки и магазины согласно законодательству РФ. Утилизация оборудования осуществляется в соответствии с требованиями и нормами России и стран — участников Таможенного союза.

Правила гарантийного обслуживания приведены в гарантийном талоне.

Срок службы

Средний срок службы изделия при условии соблюдения потребителем правил эксплуатации составляет 5 лет.

5. Гарантийные обязательства

Всю необходимую документацию на продукцию можно получить, обратившись в филиал или к представителю/дилеру в вашем регионе/стране.

Гарантийный срок устанавливается 12 месяцев либо 1200 моточасов (что наступит ранее) со дня продажи конечному потребителю.

Полезный срок эксплуатации – 5 (пять) лет при условии соблюдения всех правил эксплуатации и технического обслуживания.

Консервация оборудования не предусмотрена заводом изготовителем.

Общие условия гарантии

Гарантийное обслуживание осуществляется, если причиной неисправности оборудования стало использование заводом изготовителем некачественных материалов, нарушение технологии производства, допущение брака оборудования и его отдельных узлов, агрегатов и составных частей. Устранение неисправности может быть осуществлено проведением ремонта или замены неисправной детали/узла агрегата, а также оборудования в целом (только для случаев, когда ремонт и восстановление оборудования невозможно осуществить).

При этом право выбора выполнять ремонт либо замену, а также каким способом выполнять ремонт, принадлежит работникам сервисного центра.

Замененные детали переходят в собственность сервисного центра. Гарантийный срок на детали и комплектующие агрегата, замененные либо отремонтированные в рамках гарантийного обслуживания, истекает одновременно с истечением гарантийного срока на оборудование.

В целях определения причин отказа и/или характера повреждений изделия производится диагностика оборудования сроком 10 рабочих дней с момента поступления оборудования в сервисный центр. По результатам диагностики принимается решение о ремонте изделия, либо отказе в обслуживании. При этом изделие принимается на диагностику только в полной комплектации, при наличии паспорта с отметкой о дате продажи и штампом организации-продавца.

Гарантийные обязательства не распространяются на:

1. Ущерб, причиненный другому оборудованию, работающему в сопряжении с данной техникой;
2. Быстроизнашивающиеся запасные части;
3. Обычный (нормальный) износ оборудования в процессе эксплуатации;
4. Поломки, которые возникли после использования оборудования совместно с другим не подходящим для этого оборудованием;
5. Поломки, вызванные форс-мажорными обстоятельствами, несчастными случаями, стихийными бедствиями, преднамеренными или неосторожными действиями собственника оборудования или привлеченными им лицами или третьих лиц, в том числе при осуществлении транспортировки. А также любым внешним воздействием (физическим, химическим, электрическим), небрежностью в обращении, самостоятельным ремонтом (модификацией), пренебрежением в обслуживании и хранении, несоблюдением регламента технического обслуживания;
6. Поломки, вызванные неправильным пониманием инструкции по эксплуатации, сознательным или случайным, равно как и ее несоблюдением.

Гарантийные обязательства полностью аннулируются в случаях:

1. Истечения срока гарантии;
2. Наличия повреждений, вызванных попаданием внутрь агрегата посторонних предметов, веществ, жидкостей, частиц и пыли;
3. Наличия разрушения деталей со следами химической коррозии, а также механических повреждений;
4. Несоблюдения правил эксплуатации оборудования либо его использования не по назначению;
5. Установки и эксплуатации заведомо неисправного оборудования или в условиях, противоречащих правилам его эксплуатации;
6. Использования неподходящих и неодобренных заводом изготовителем запасных частей, агрегатов и элементов;
7. Наличия прямых и косвенных следов сборки-разборки оборудования и его составных частей;
8. Образования дефекта в результате замены запасных частей или при обслуживании оборудования специалистами не авторизованного сервисного центра;
9. Использования рабочих жидкостей (масла, смазки, топлива, и иных ГСМ), марка которых не соответствует указанной в паспорте (инструкции по эксплуатации), либо при их загрязнении и неудовлетворительном качестве.

Порядок подачи рекламаций:

Гарантийные рекламации принимаются в течение гарантийного срока. Для этого запросите у организации, в которой вы приобрели оборудование, бланк для рекламации и инструкцию по подаче рекламации.

Оборудование, отосланное дилеру или в сервисный центр в частично или полностью разобранном виде, под действие гарантии не подпадает. Все риски по пересылке оборудования дилеру или в сервисный центр несет владелец оборудования.

Другие претензии, кроме права на бесплатное устранение недостатков оборудования, под действие гарантии не подпадают.

ВНИМАНИЕ: Гарантия не распространяется на технику, не имеющую в паспорте или сервисном листе отметок о дате и месте продажи, предпродажной подготовке, а также о прохождении всех плановых ТО, предписанных по регламенту.

Гарантийное обслуживание осуществляется организацией, выполняющей периодическое техническое обслуживание механизма. Доставка гарантийной техники до сервисного центра и обратно осуществляется силами владельца и за его счет.

Оборудование, не имеющее маркировки, с нечитаемыми и поврежденными информационными табличками (шильдиками) сервисным центром не принимается.

Торговая организация несет ответственность по условиям настоящих гарантийных обязательств только в пределах суммы, уплаченной покупателем за данное изделие.

При обращении в Службу сервиса владелец обязан предоставить Гарантийный талон, Сервисный паспорт, товарно-финансовые документы и акт рекламации. Серийный номер и модель передаваемой в ремонт техники должны соответствовать указанным в гарантийном талоне.

Перечень комплектующих с ограниченным сроком гарантийного обслуживания.

ВНИМАНИЕ! На данные комплектующие расширенная гарантия не распространяется.

Комплектующие	Срок гарантии
Манжеты, клапан	гарантия 6 месяцев

РАСШИРЕННАЯ ГАРАНТИЯ!

Для данного оборудования есть возможность продлить срок гарантии на 1 (один) год.

Для этого зарегистрируйте оборудование в течение 60 дней со дня приобретения на официальном сайте группы компаний TOR INDUSTRIES www.tor-industries.com (раздел «сервис») и оформите до года дополнительного гарантийного обслуживания. Подтверждением предоставления расширенной гарантии является Гарантийный сертификат.

Гарантийный сертификат действителен только при наличии документа, подтверждающего приобретение.



Информация данного раздела действительна на момент печати настоящего руководства. Актуальная информация о действующих правилах гарантийного обслуживания опубликована на официальном сайте группы компаний TOR INDUSTRIES www.tor-industries.com (раздел «сервис»).

**СЕРВИСНЫЙ ПАСПОРТ
ПАСПОРТНЫЕ ДАННЫЕ**

МОДЕЛЬ:			
ГОД ВЫПУСКА:			
ДАТА ПРОДАЖИ:		/	
ГАРАНТИЙНЫЙ СРОК:			

ИНФОРМАЦИЯ О ПРОДАВЦЕ:

Продавец

М.П.

СЕРВИСНЫЕ ОТМЕТКИ

Печать ОТК	Оборудование укомплектовано Механические повреждения отсутствуют
ДАТА	

ОТМЕТКИ О ПРОХОЖДЕНИИ ТО И РЕМОНТА

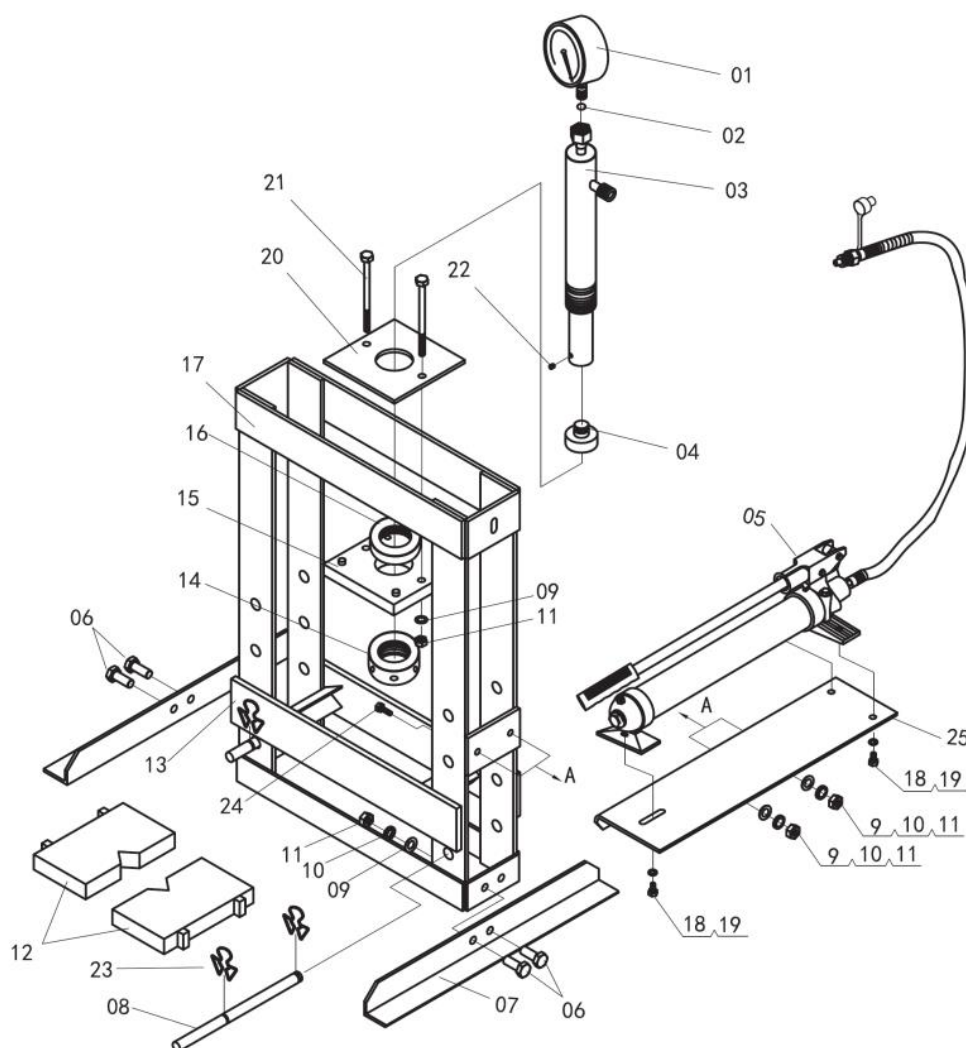
Регламент ТО-1						
Регламент ТО-2						
Регламент ТО-3						
Гарантийный ремонт						
Плановый ремонт						
Дата прохождения ТО						
Исполнитель						

Покупатель ознакомился с правилами безопасности и эксплуатации данного изделия, с условиями гарантийного обслуживания. Покупатель получил Руководство (паспорт) на русском языке. Техника (оборудование) получена в исправном состоянии, без видимых повреждений в полной комплектности, претензий по качеству не имею.

Покупатель _____

М.П.

Схема сборки



1.	Манометр	13.	Стойки рабочего стола
2.	Нейлоновое кольцо	14.	Гайка плунжера
3.	Плунжер в сборе	15.	Опорная пластина плунжера
4.	Головка	16.	Оголовок
5.	Насос в сборе	17.	Рама
6.	Болт	18.	Болт
7.	Опора	19.	Шайба
8.	Опорный штифт стола	20.	Верхняя опорная пластина штока
9.	Шайба	21.	Болт
10.	Пружинная шайба	22.	Винт
11.	Гайка	23.	Зажим штифта опоры кровати
12.	Рабочий стол	N/A.	Крепежный комплект